

GameSir F4 Falcon

Mobilny kontroler do gier

! Uwaga: W pełni naładuj GameSir F4 przed pierwszym użyciem. !

ZAWARTOŚĆ ZESTAWU

GameSir F4 Falcon Mobilny kontroler do gier

Kabel typu C (długość: 30 cm, wyłącznie do ładowania)

Instrukcja obsługi

KOMPATYBILNY ROZMIAR TELEFONU KOMÓRKOWEGO

UWAGA: ZDEJMIJ ETUI PRZED UŻYCIEM.

Grubość: mniej niż 10 mm

Szerokość: 66 mm-85 mm

Długość: mniej niż 170 mm

KOMPATYBILNE GRY MOBILNE

Gry, których wirtualne przyciski można przeciągać

REJESTRACJA

Zarejestruj swój identyfikator GameSir online na stronie <https://gamesir.hk/>, aby uzyskać dostęp do informacji w czasie rzeczywistym

informacje o statusie gwarancji produktu oraz szereg

ekskluzywne korzyści od GameSir.

KORZYŚCI DLA UŻYTKOWNIKA

* 12-miesięczna wymiana tego samego modelu od daty

otrzymał go.

* Skontaktuj się z nami, aby uzyskać bezpłatną pomoc techniczną online

Strona internetowa: <https://gamesir.hk>

E-mail: cs@gamesir.hk

Infolinia: +1-888-937-1733 (USA i Kanada)

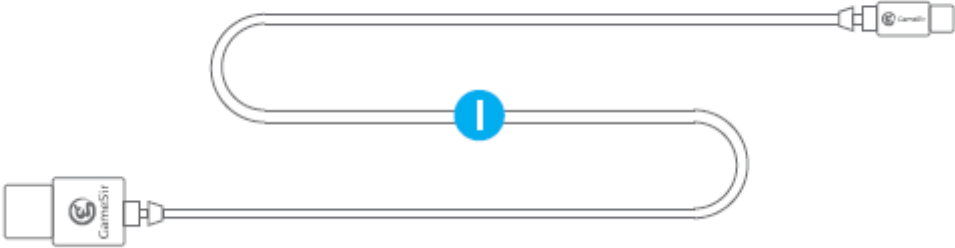
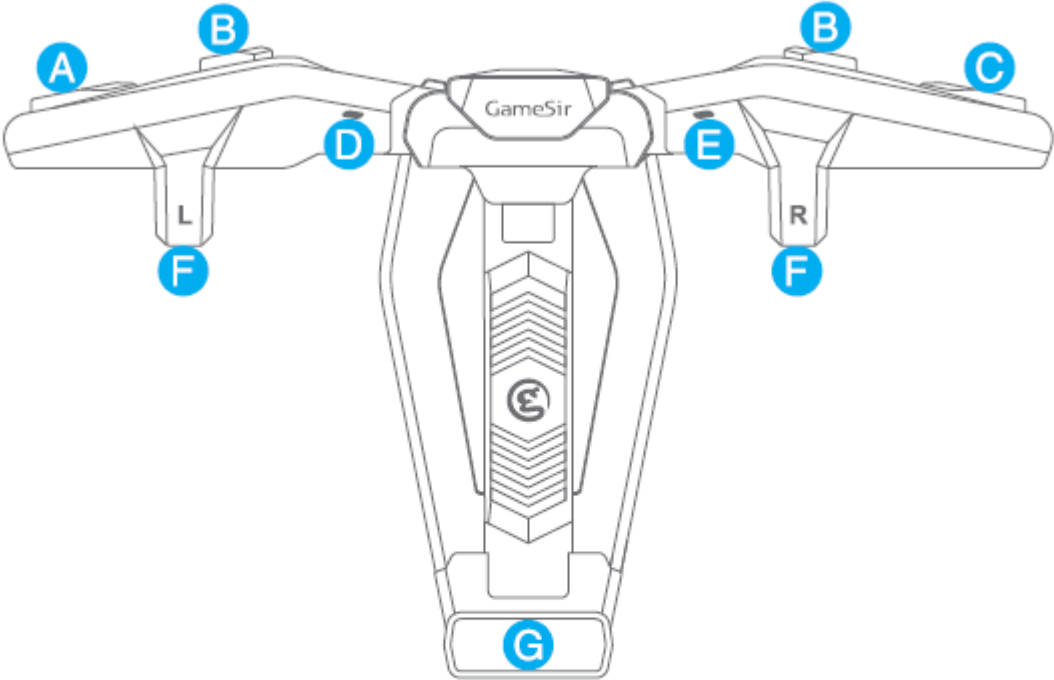
Godziny obsługi: sob.-niedz. 9:00-18:00 czasu pacyficznego

Od poniedziałku do środy 6:00-18:00 czasu pacyficznego

czw.-pt. 6:00-15:00 PST

UKŁAD URZĄDZENIA

DEVICE LAYOUT



- | | |
|--------------------------------|--|
| A L Button | F Touchpoint
(Drag game's virtual button under here) |
| B Turbo Button | |
| C R Button | G Lever(Power Switch) |
| D Left Indicator Light | H Type-C Port |
| E Right Indicator Light | I Type-C Cable |

ZASILANIE WŁĄCZ/WYŁĄCZ

Włącznik zasilania jest sterowany za pomocą dźwigni.

Włączanie: pociągnij dźwignię, kontroler F4 jest włączony, a jego wskaźnik 2

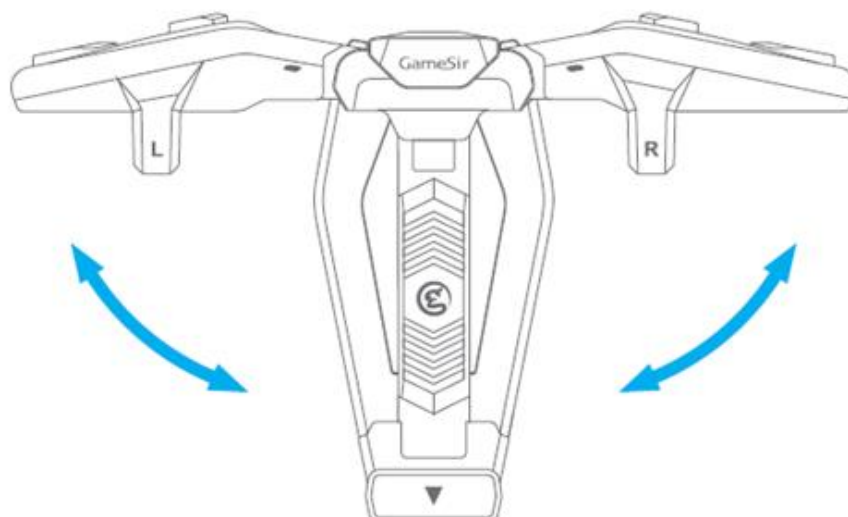
Kontrolki zaświecą się na zielono, a następnie zgasną po 5 sekundach.

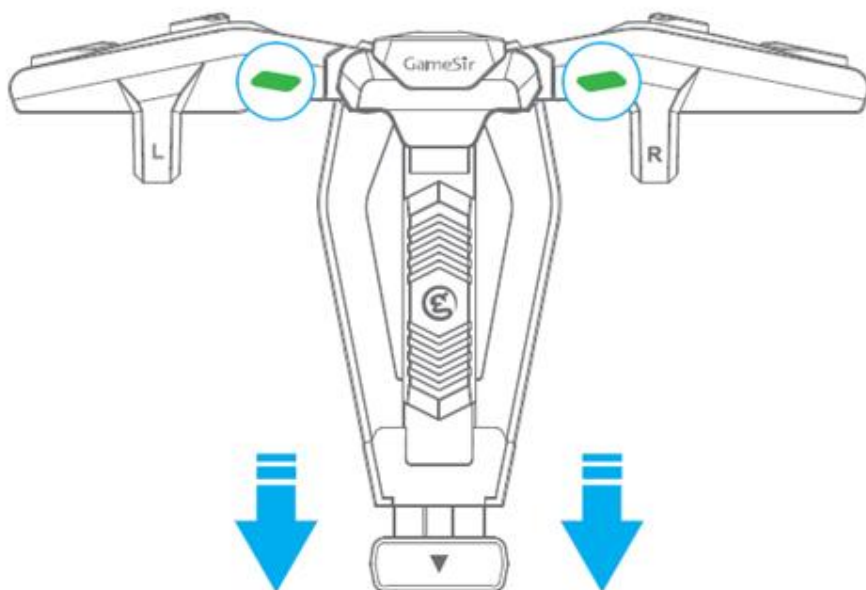
Wyłączanie: gdy dźwignia jest całkowicie schowana, kontroler F4 jest wyłączony.

POŁĄCZENIE

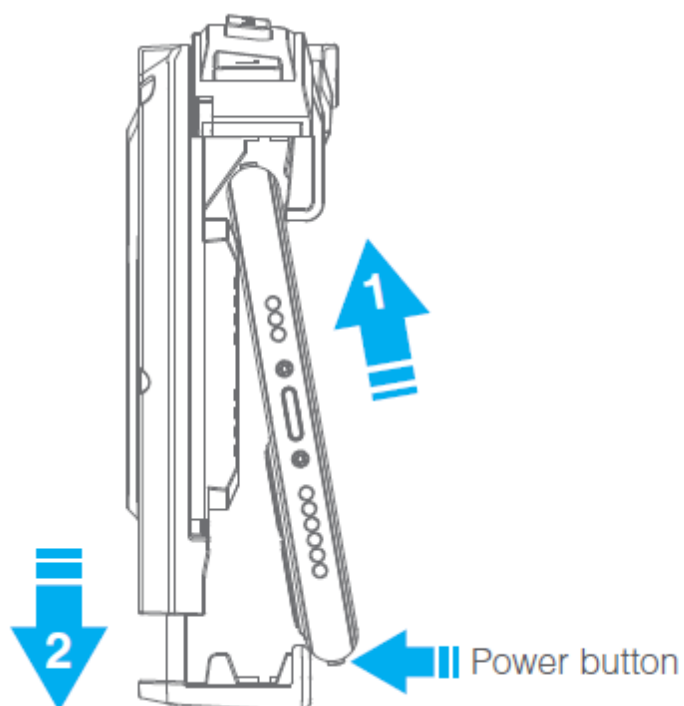
UWAGA: ZDEJMIJ ETUI PRZED UŻYCIEM.

- a. Rozłóż podwójne skrzydła

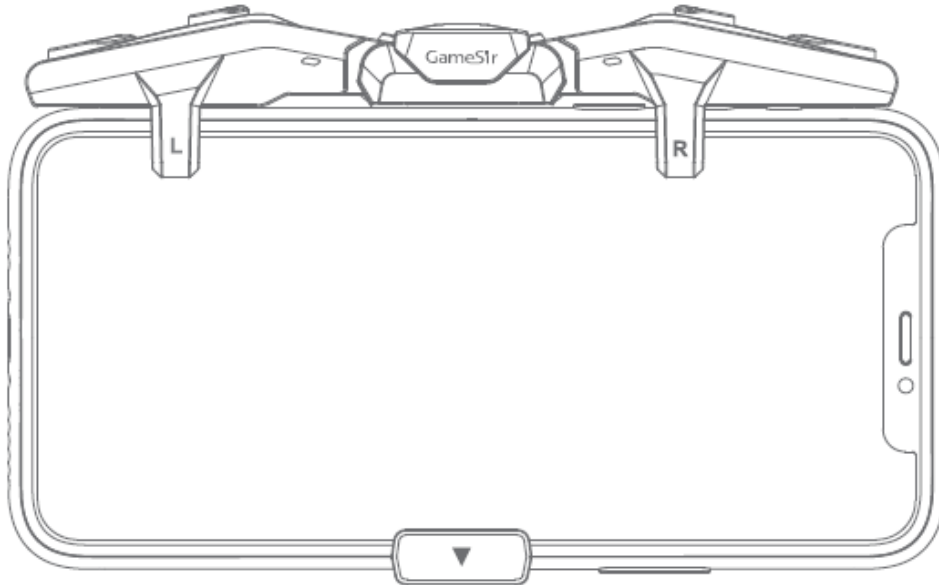




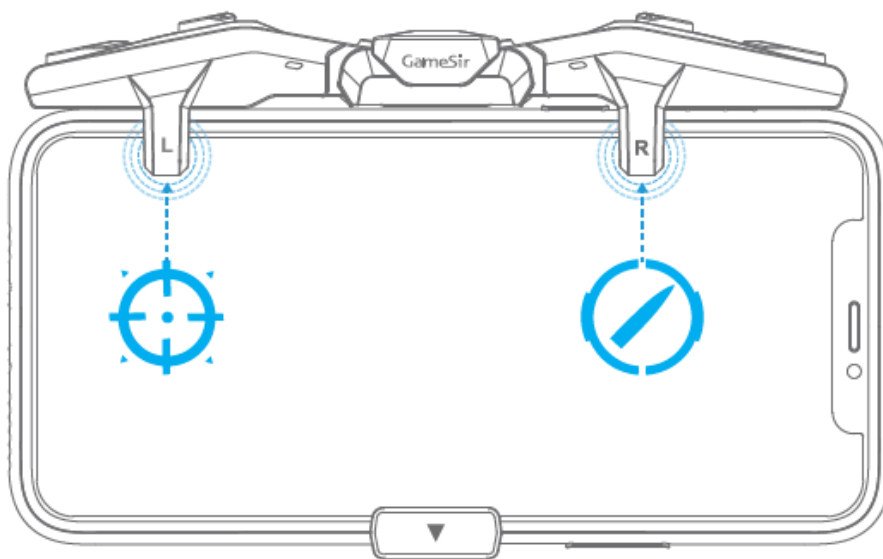
b. Najpierw wsuń jedną stronę telefonu komórkowego pod punkt dotykowy,
Następnie pociągnij dźwignię i odłóż drugą stronę w dół. (Upewnij się, że zasilanie
przycisk telefonu komórkowego skierowany w dół)



c. Zamocuj telefon komórkowy na środku kontrolera F4, zwolnij przycisk powoli i upewnij się, że kontroler F4 pasuje do telefonu komórkowego.



d. Otwórz niestandardowe ustawienia gry, przeciągnij przycisk strzelania, celowania lub przeskakując wirtualny przycisk do pozycji dotykowej, unikaj nakładania się przycisków wirtualnych, upewnij się, że pozycja dotykowa odpowiada tylko jeden wirtualny przycisk, a następnie zapisz ustawienie.



e. Wyłącz ekran telefonu komórkowego, a następnie włącz go przed rozpoczęciem gry.

Przyciski "Turbo" na lewym i prawym skrzydle kontrolera F4

Kontroluj tryby zdjęć seryjnych, które można ustawić osobno.



KOREKCJA WYŁĄCZENIA EKRANU

Jeśli podczas używania przycisk lub kontroler F4 nie działa poprawnie, spróbuj wyłączyć, a następnie włączyć ekran telefonu komórkowego, aby rozwiązać problem.

WSKAŹNIK BATERII




Niski poziom naładowania baterii: Gdy poziom naładowania baterii kontrolera F4 jest niższy niż 10%, 2 kontrolki będą szybko migać na czerwono.

Ładowanie: 2 kontrolki będą powoli migać na czerwono.

Pełna bateria: 2 lampki kontrolne pozostaną włączone.

STAN/KOLOR LAMPKI KONTROLNEJ TURBO

Naciskając przycisk "Turbo", możesz wybrać 4 tryby zdjęć seryjnych. Po przełączeniu trybu kolor lampki zmieni się pokazując aktualny tryb zdjęć seryjnych.

Burst Mode	Indicator Color
No Turbo	
3 Bursts	
6 Bursts	
9 Bursts	